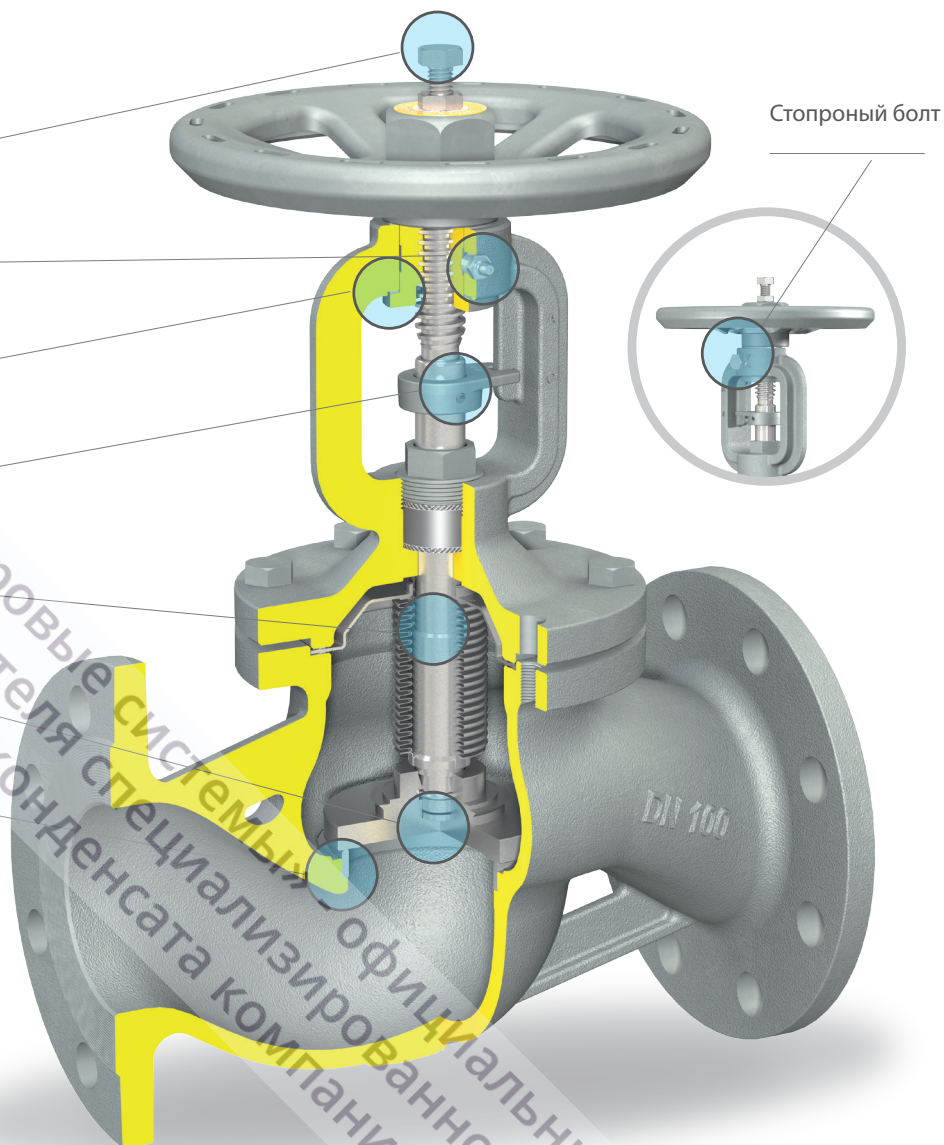


63 Запорный клапан с сифонным уплотнением и обратным

Стандартные функции

- Ограничитель высоты (поставка по запросу)
- Масленка
- Двойной подшипник
- Указатель уровня
- Обратное седло
- Вращающаяся тарелка
- Запрессованное седло



Применение

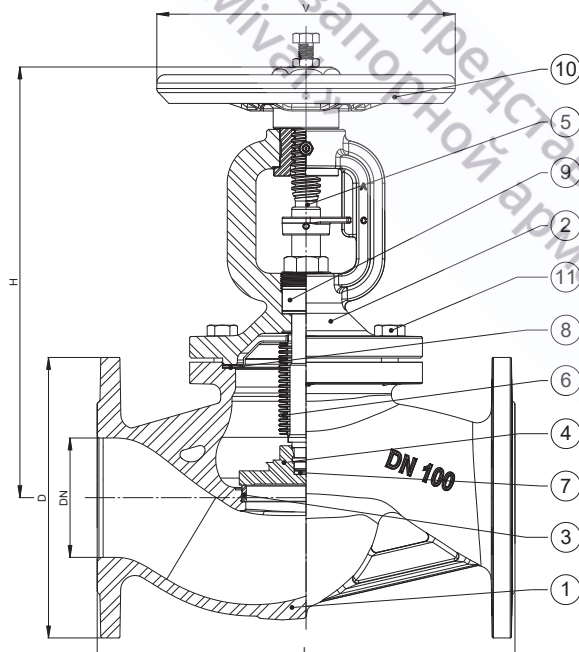
Системы передачи тепла, тепловые электростанции, промышленные котлы и резервуары, районные котельные, термомасляные установки и т.д.

Среды

Горячая вода и / или перегретый вода, пар, воздух, термомасло и т.д.

Материалы

№	Части	Материал
1	Корпус	Ковкий чугун
2	Крышка	Ковкий чугун
3	Седло	Нерж. сталь 1.4021
4	Диск	Нерж. сталь 1.4021
5	Шток	Нерж. сталь 1.4021
6	Сильфон	Нерж. сталь 1.4541
7	Тарелка	Нерж. сталь 1.4021
8	Прокладки	Графит + Нерж. сталь
9	Прокладки	Графит
10	Маховик	Сталь
11	Болты	Сталь



Размеры

DN	D	L	H	V	Kg	Kv
	mm	mm	mm	mm		m ³ /h
15	95	130	235	125	3,8	4,6
20	105	150	235	125	4,8	7,3
25	115	160	245	125	5,3	11,7
32	140	180	245	125	6,9	16,8
40	150	200	275	150	10	26,7
50	165	230	275	150	12	42,6
65	185	290	375	200	20,5	77,9
80	200	310	375	200	23	111
100	235	350	400	250	33	177
125	270	400	445	300	48	262
150	300	480	495	350	67	368
200	360	600	620	400	117	664

KV при разной степени открытия для исполнения 63R

DN	15	20	25	32	40	50	65	80	100	125	150	200
20%	0.33	0.84	1.3	2.2	3.72	8.26	8.91	16.1	21.1	35.9	51.1	72
40%	0.99	1.77	2.81	4.53	7.24	14.2	18	30.9	40.4	60.9	109	143
60%	2.17	3.52	4.91	8.3	13.5	22.2	34.2	55.2	74.6	103	190	258
80%	3.27	5.47	7.64	12.5	19.8	30.8	53.8	80.4	117	154	252	377
100%	4.19	6.77	9.22	15.4	24.5	36.5	64.1	91.7	138	182	286	446

Условия работы

Температура [°C]	-10/120	150	200	250	300	350
Давление [bar]	25	24,3	23	21,8	20	17,5

При превышении указанных перепадов давления на клапане, требуется применять разгруженный по давлению затвор.

DN	150	200
Давление [bar]	21	14

Варианты исполнения

